

SN 6201... LED-Sicherheitsleuchte
SN/A 6201... kombinierte LED-Sicherheitsleuchte



Sicherheitsleuchte zum Anschluss an 230V-Gruppen- und Zentralbatterie-Anlagen oder 24V-Sicherheitsstromversorgungsanlagen nach EN 50171. Ausführung gem. DIN EN 1838 und DIN EN 60598-2-22. Funkentstörung gem. DIN EN 55015.

Technische Daten Notlicht: siehe Typenschild

Technische Daten Allgemeinlicht

Anschlussspannung: 230V
Zul. Temp. Bereich: -15° ... +40°
Schutzklasse: I
Schutzart: IP65
Leuchtmittel: LEDs
Scheinleistung: 12,5VA
Wirkleistung: 10,4W

Lichttechnische Daten sind zum Download auf unserer Webseite zu finden:
<http://www.inotec-licht.de/de/produkte/systemleuchten/>

Technische Änderungen vorbehalten!

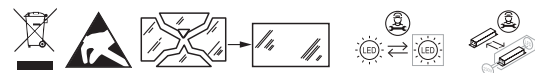
Kennzeichnung Notleuchten (Systemleuchten)

Nach DIN EN 60598-2-22 sind Notleuchten, entsprechend ihres Aufbaus und ihrer Konfiguration, vor der Installation auf dem Typenschild zu kennzeichnen.

Z	0/1	****	***
---	-----	------	-----

Im zweiten Feld der sich auf den Typenschild befindlichen Tabelle, sind die nicht zutreffenden Betriebsarten der Leuchte mit einem wasserfesten Stift zu streichen oder ggf. die zutreffende Betriebsart zu ergänzen.
0 Notleuchte in Bereitschaftsschaltung
1 Notleuchte in Dauerschaltung
2 Kombinierte Notleuchte in Bereitschaftsschaltung
3 Kombinierte Notleuchte in Dauerschaltung

Dieses Produkt enthält eine Lichtquelle der Energieeffizienzklasse C.



Operating Instruction

Notes

SN 6201... LED-safety luminaires
SN/A 6201... combined LED-safety luminaires



Safety luminaires to EN 1838 for the connection to 230V Low- or Central Power Supply systems or 24V Safety Power Supply systems as per EN 50171. Built to EN 1838 and EN 60598-2-22. EMC protection to EN 55015.

Technical data emergency lighting: see type label

Technical data general lighting

Mains voltage: 230V
Amb. temp. range: -15° ... +40°
Protection class: I
Protection category: IP65
Light source: LEDs
Apparent power: 12.5VA
Effective power: 10.4W

Photometric data is available for download at our web page:
<http://www.inotec-licht.de/en/products/system-luminaires/>

Subject to technical changes!

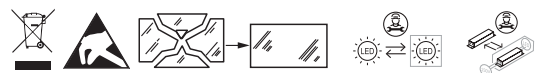
Marking exit luminaires (System)

According to EN 60598-2-22, the construction and configuration of the emergency luminaire has to be indicated on the type label.

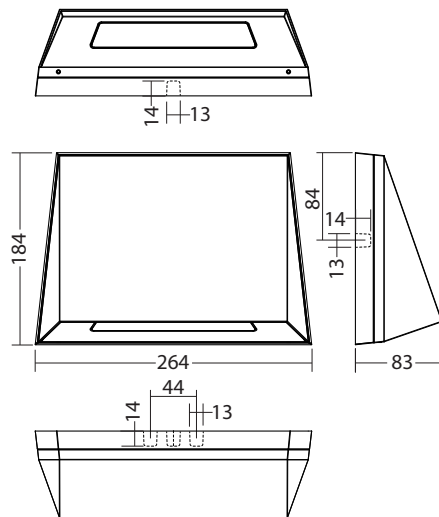
Z	0/1	****	***
---	-----	------	-----

The luminaire operation mode has to be crossed out/added in the 2nd field of the type label. A waterproof marker has to be used.
0 emergency luminaire in non-maintained operation
1 emergency luminaire in maintained operation
2 combined emergency luminaire in non-maintained operation
3 combined emergency luminaire in maintained operation

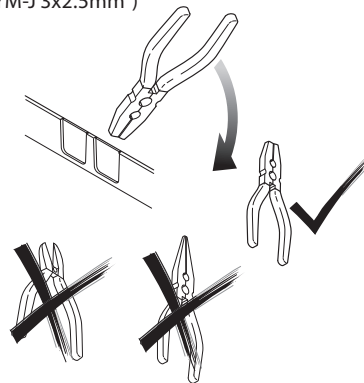
This product contains a light source of energy efficiency class C.



Maße SN und SN/A 6201:
Dimension SN and SN/A 6201:

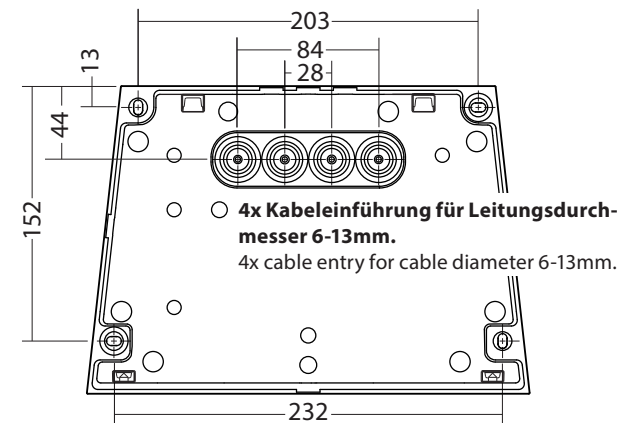


Seitliche Kabeleinführungen / Side cable entry
Für Installationsleitungen bis zu einem Außendurchmesser von max. 10mm (z.B. NYM-J 3x2,5mm²)
For installation cables up to an outer diameter of max. 10mm (e.g. NYM-J 3x2.5mm²)

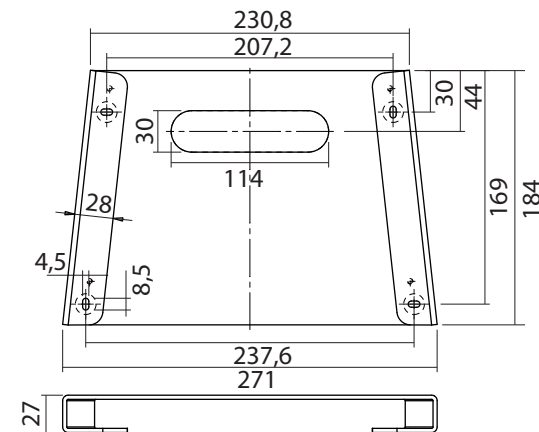


Für größere Leitungsdurchmesser Montageadapter verwenden!
Use mounting adapters for larger cable diameters!

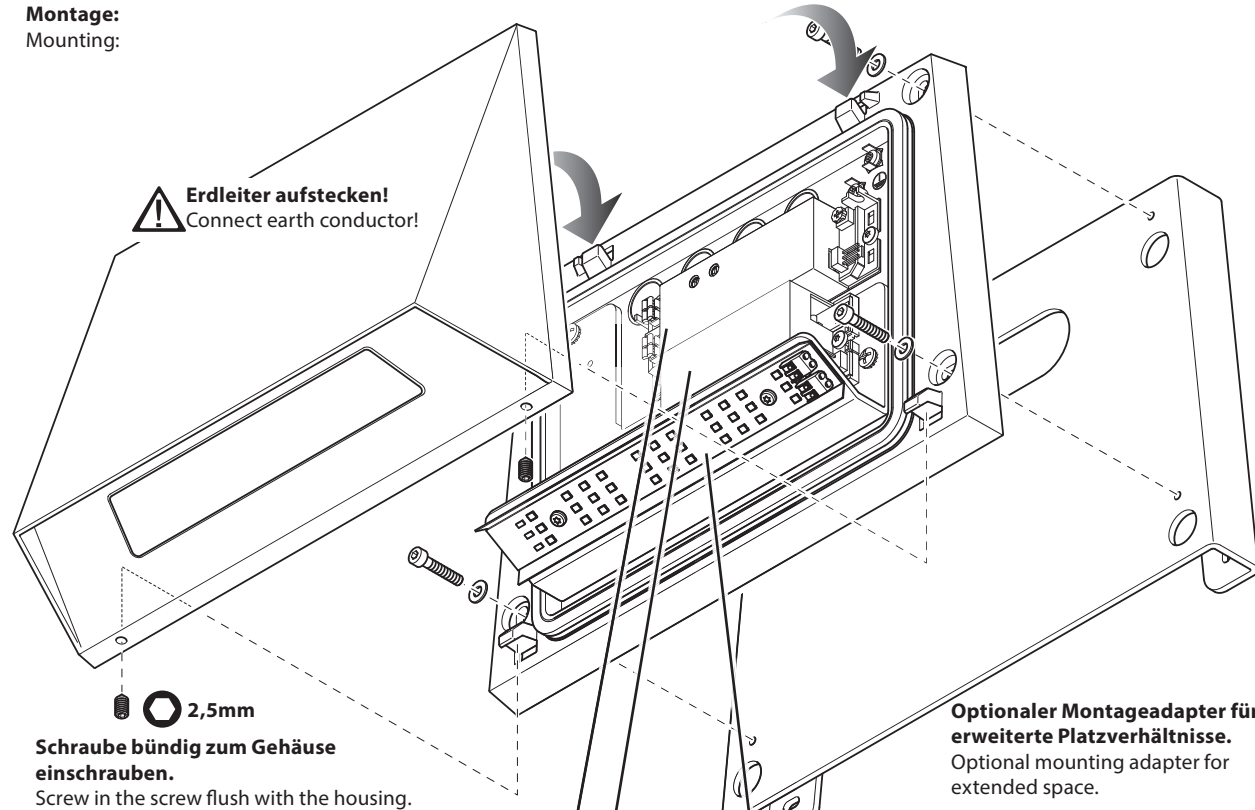
Maße:
Dimension :



Maße Montageadapter :
Dimension mounting adapter:



Montage:
Mounting:



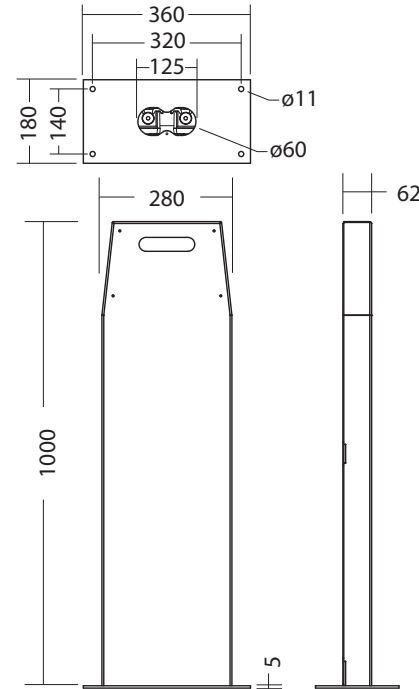
LED-Treiber Notlicht
LED-Driver emergency lighting
J-ET 5.1 SV
Best.Nr./Order code **101422893 (860038)**
FLD 230/4 - CC - 320 - L
Best.Nr./Order code **101965083 (860058)**
ILD 24/4-CC-320-C
Best.Nr./Order code **101425321 (860073)**

LED-Treiber Allgemeinlicht
LED-Driver general lighting
ET 9/24
Best.Nr./Order code **101420368 (860012)**

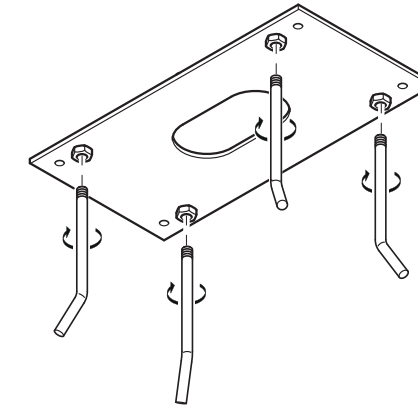
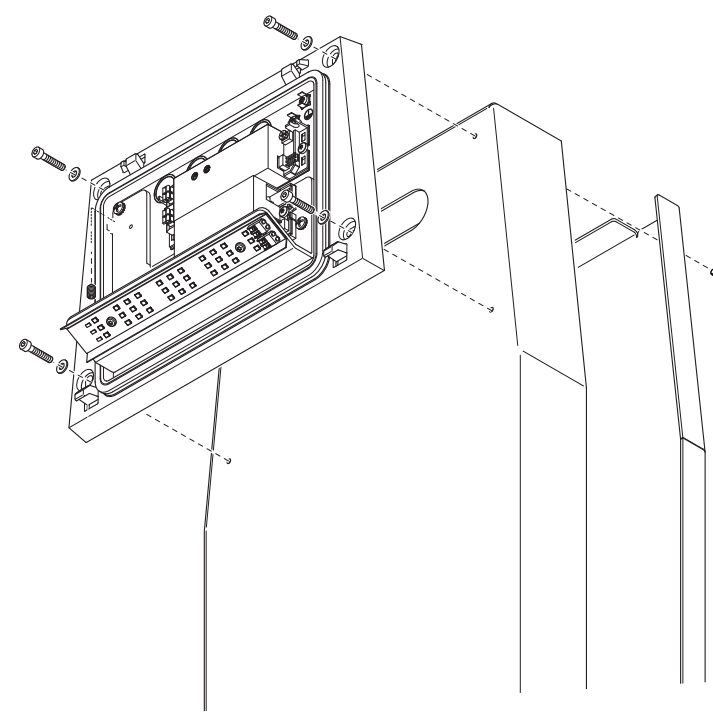
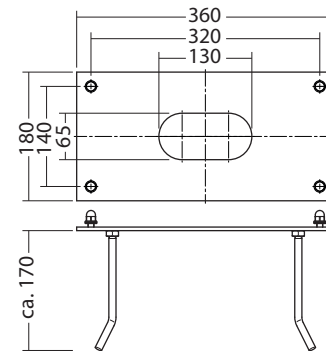
LED Modul
LED modules
Allgemeinlicht und Notlicht kombiniert
Combined general- and emergency lighting
LM 176x20 24+9/4K KL
Best.Nr./Order code **104411709**
LM 176x20 24+9/3K KL
Best.Nr./Order code **104411911**

Notlicht / emergency lighting
LM 176x20 18/4K KL
Best.Nr./Order code **104412012**
LM 176x20 18/3K KL
Best.Nr./Order code **104412113**

Maße Pollerkonsole:
Dimension bollard console:



Maße Ankerplatte:
Dimension anchor plate:



Einbau in Beton
Installation in concrete

2 x Leitung/cable
H07RN-F 5G 1,5mm²

2 x Abzweigdose für
Durchgangsverdrahtung (Allgemeinlicht
und Notlicht)
2 x junction box for
through-wiring (general
lighting and emergency
lighting)

2x DN63 max.

