

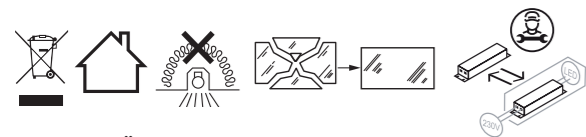
Straight-Line Rettungszeichenleuchten
SNP 1520 / SNP 1530



Rettungszeichenleuchten zum Anschluss an 230V-Gruppen- und Zentralbatterie-Anlagen oder 24V-Sicherheitsstromversorgungsanlagen nach DIN VDE 0108 und EN 50171. Ausführung gem. DIN EN 1838 und DIN EN 60598-2-22. Funkentstörung gem. DIN EN 55015.

Technische Daten

Anschlussspannung: siehe Typenschild
Zul. Temp. Bereich: -15 ...+40°C
Anschlussklemmen: 2 x 2,5 mm²
Schutzklasse: siehe Typenschild
Schutzart: IP 40
Leuchtmittel: LEDs



Technische Änderungen vorbehalten!

Operating Instruction

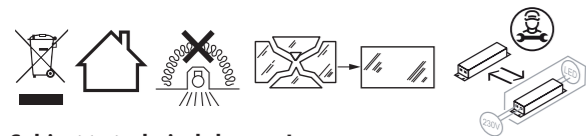
Straight-Line Exit-luminaires
SNP 1520 / SNP 1530



Exit-luminaires for connection to 230V group- or central battery systems according to DIN VDE 0108 and EN 50171 and 24V Safety Power Supply systems. Design according to DIN EN 1838 and DIN EN 60598-2-22. Radio interference according to DIN EN 55015.

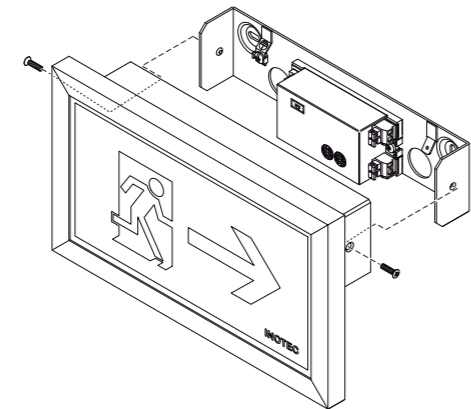
Technical data

Rated voltage: see typ label
Temp. range: -15 ...+40°C
Terminals: 2 x 2,5 mm²
Protection class: see typ label
Protection category: IP 40
Illuminant: LEDs

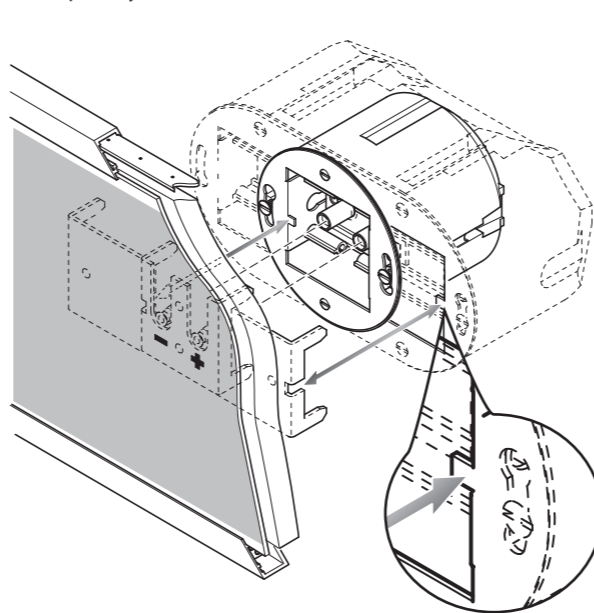
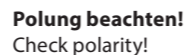
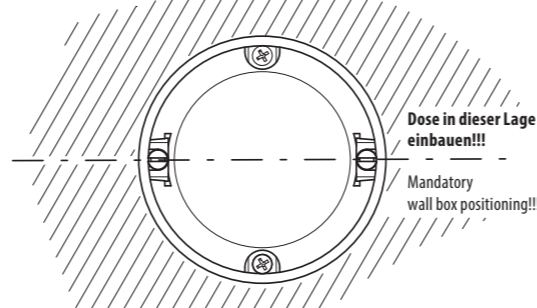
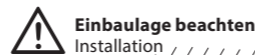
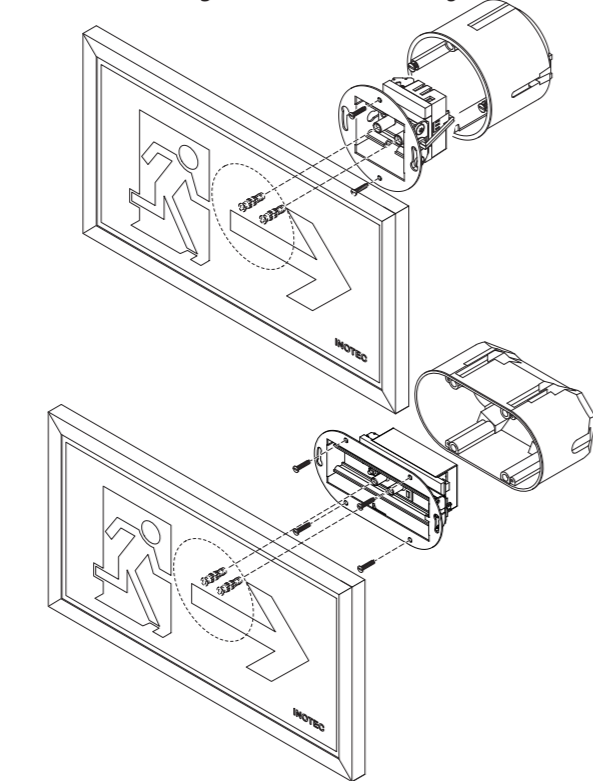


Subject to technical changes!

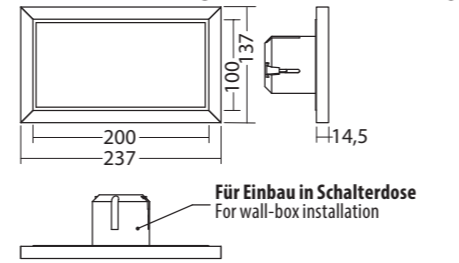
Parallele Wandmontage Parallel to wall mounting



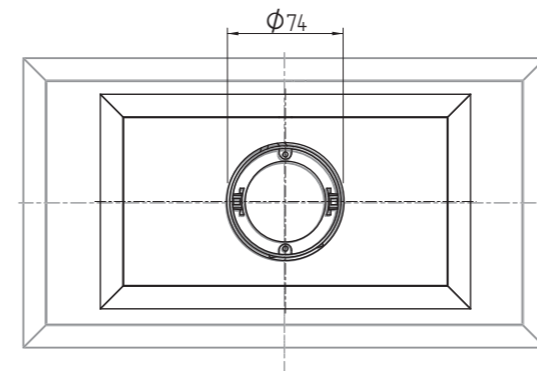
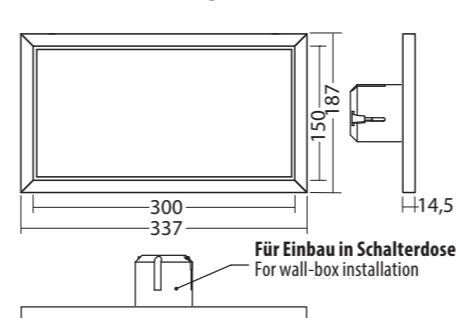
Wandeinbaumontage Recessed wall mounting



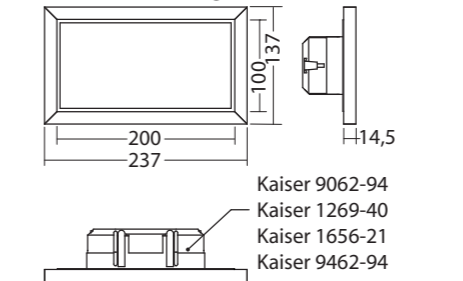
SNP 1520 24V
Wandeinbaumontage Recessed wall mounting



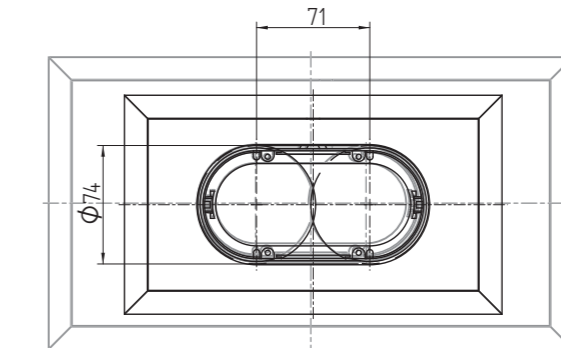
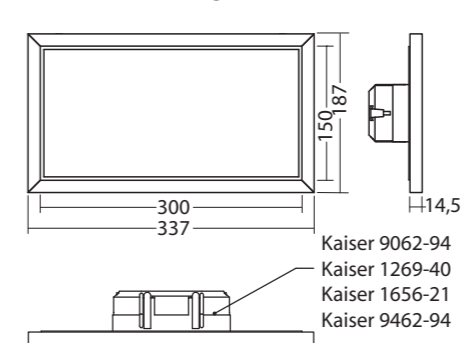
SNP 1530 24V
Wandeinbaumontage Recessed wall mounting



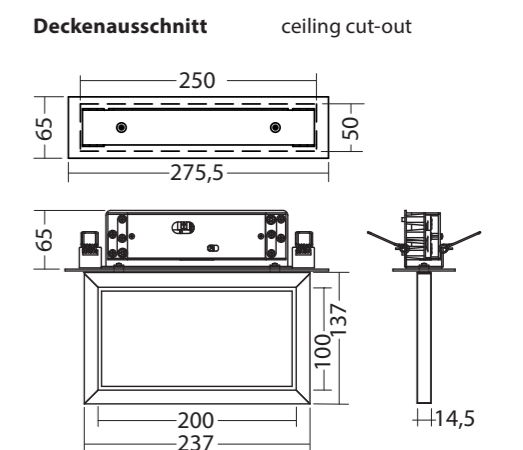
SNP 1520 230V
Wandeinbaumontage Recessed wall mounting



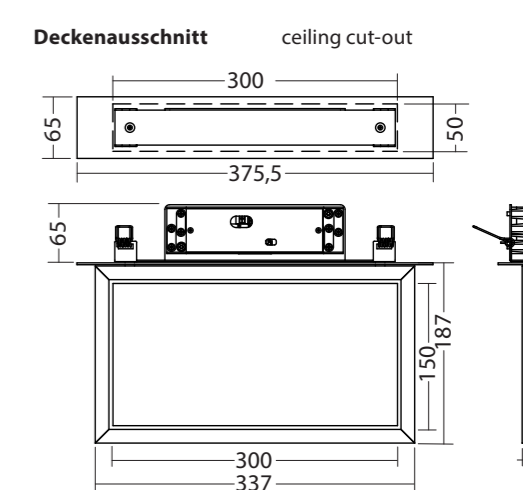
SNP 1530 230V
Wandeinbaumontage Recessed wall mounting



SNP 1520 E 230V
SNP 1520 E 24V
Deckeneinbaumontage Recessed ceiling mounting



SNP 1530 E 230V
SNP 1530 E 24V
Deckeneinbaumontage Recessed ceiling mounting

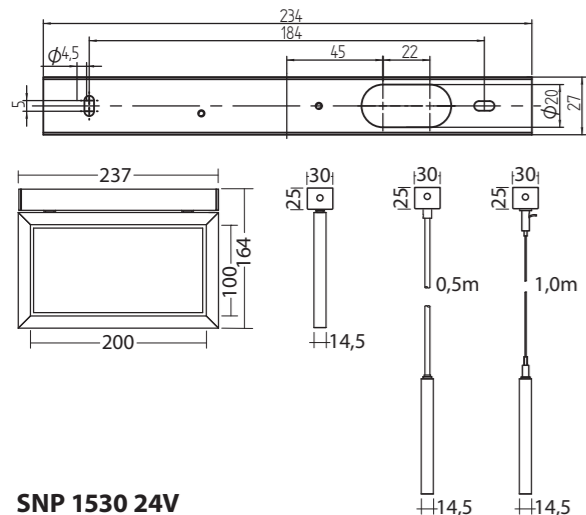


Montageanleitung

INOTEC
Sicherheitstechnik GmbH

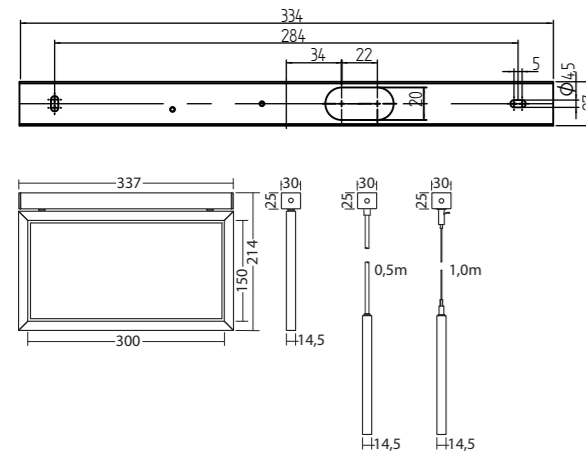
SNP 1520 24V

Deckenmontage Ceiling mounting
Pendelmontage Pendulum mounting
Seilmontage Cable mounting



SNP 1530 24V

Deckenmontage Ceiling mounting
Pendelmontage Pendulum mounting
Seilmontage Cable mounting

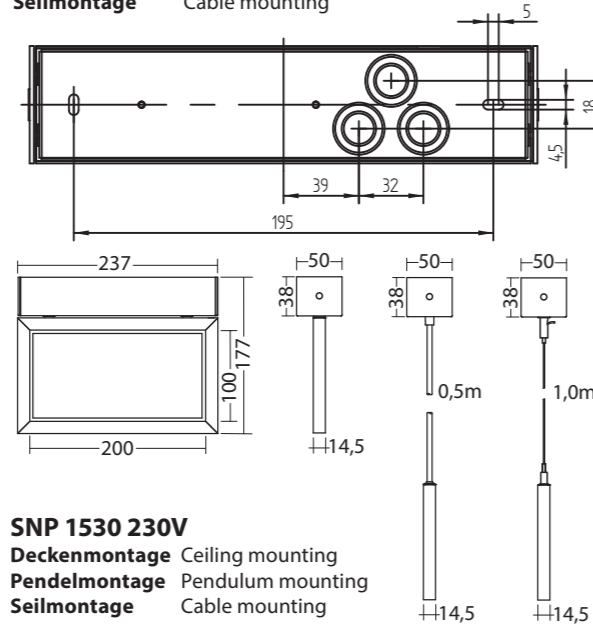


Mounting instruction

INOTEC
Sicherheitstechnik GmbH

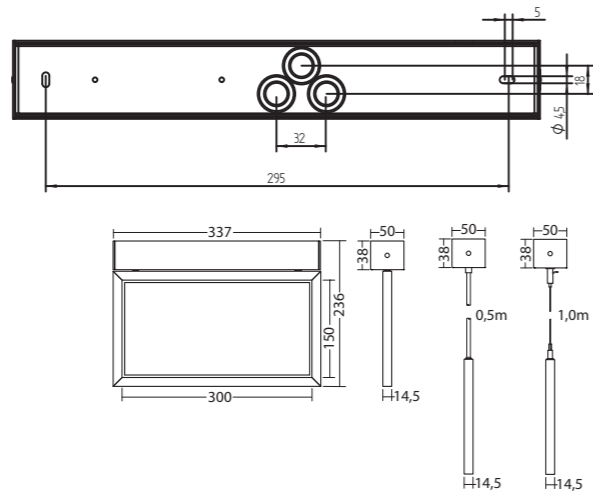
SNP 1520 230V

Deckenmontage Ceiling mounting
Pendelmontage Pendulum mounting
Seilmontage Cable mounting



SNP 1530 230V

Deckenmontage Ceiling mounting
Pendelmontage Pendulum mounting
Seilmontage Cable mounting

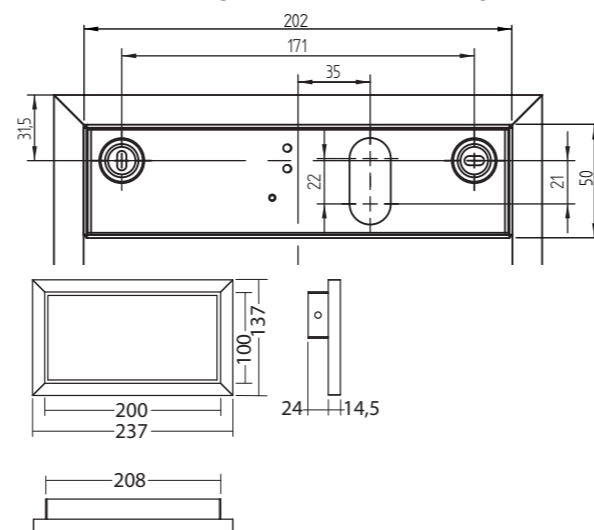


Montageanleitung

INOTEC
Sicherheitstechnik GmbH

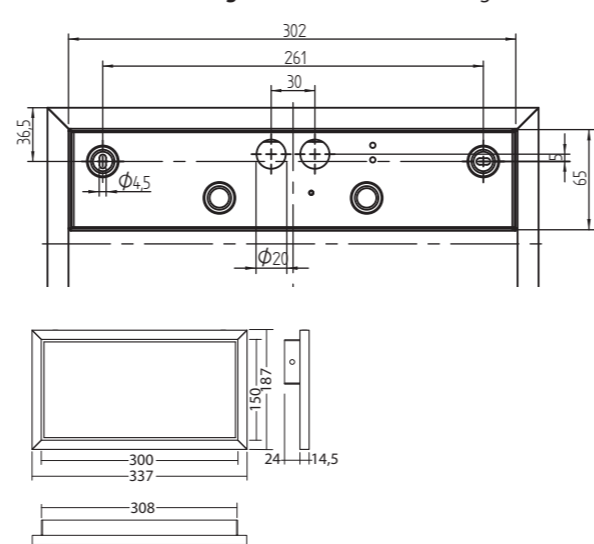
SNP 1520 24V

Parallele Wandmontage Parallel to wall mounting



SNP 1530 24V

Parallele Wandmontage Parallel to wall mounting

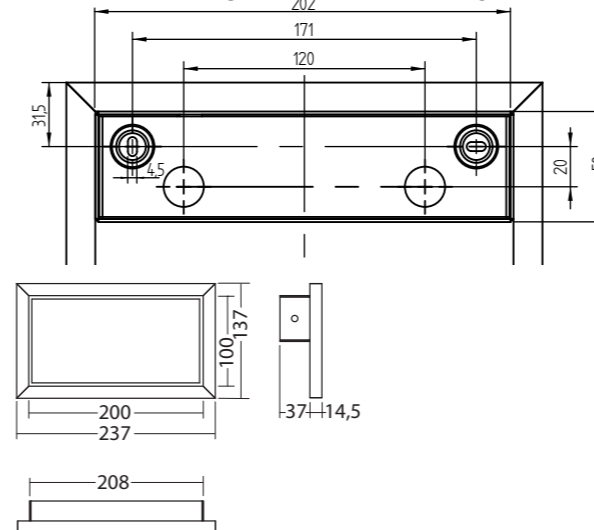


Mounting instruction

INOTEC
Sicherheitstechnik GmbH

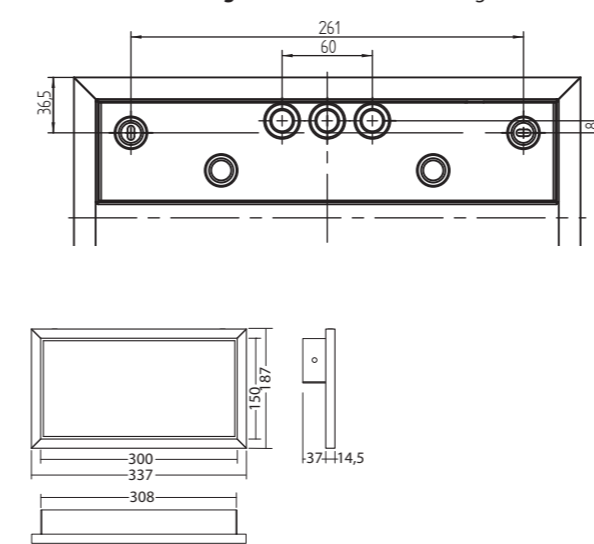
SNP 1520 230V

Parallele Wandmontage Parallel to wall mounting



SNP 1530 230V

Parallele Wandmontage Parallel to wall mounting



Montageanleitung

INOTEC
Sicherheitstechnik GmbH

Mounting instruction

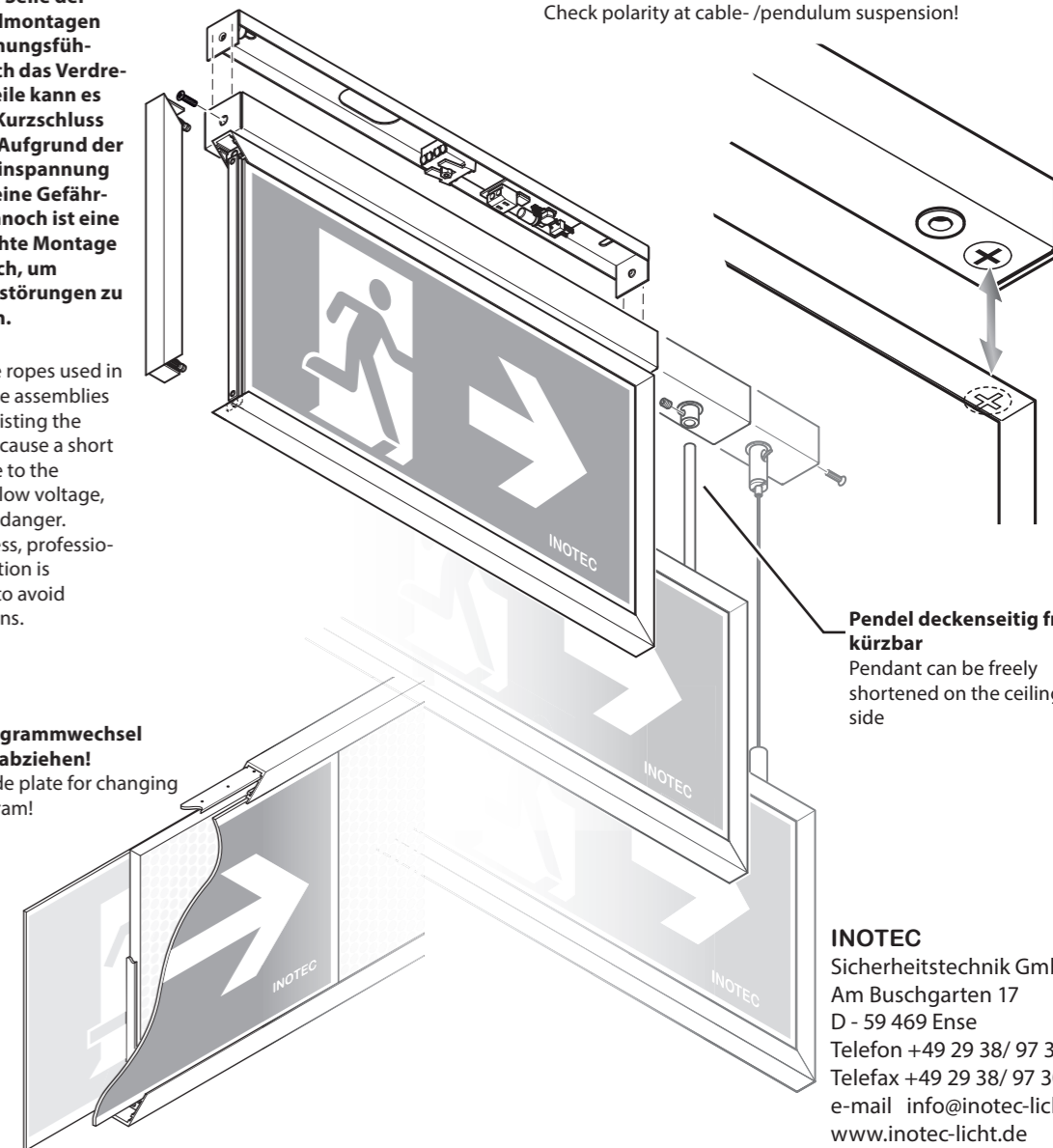
INOTEC
Sicherheitstechnik GmbH

⚠ Die Seile der Seilmontagen sind spannungsführend. Durch das Verdrehen der Seile kann es zu einem Kurzschluss kommen. Aufgrund der Schutzkleinspannung besteht keine Gefährdung. Dennoch ist eine fachgerechte Montage erforderlich, um Funktionsstörungen zu vermeiden.

⚠ The ropes used in rope assemblies are live. Twisting the cables can cause a short circuit. Due to the protective low voltage, there is no danger. Nevertheless, professional installation is necessary to avoid malfunctions.

Zum Piktogrammwechsel Seitenteil abziehen!
Remove side plate for changing the pictogram!

Bei Pendel- und Seilmontage Polung beachten!
Check polarity at cable-/pendulum suspension!



Pendel deckenseitig frei kürzbar
Pendant can be freely shortened on the ceiling side

INOTEC
Sicherheitstechnik GmbH
Am Buschgarten 17
D - 59 469 Ense
Telefon +49 29 38/ 97 30 - 0
Telefax +49 29 38/ 97 30 - 29
e-mail info@inotec-licht.de
www.inotec-licht.de