

Betriebsanleitung

INOTEC
Sicherheitstechnik GmbH

Hinweise

INOTEC
Sicherheitstechnik GmbH

SNP 1020/1030

SNP 1020 Decken- / Wandmontage
 SNP 1020 S Seilmontage
 SNP 1020 E Deckeneinbaumontage
 SNP 1020 ES Deckeneinbau Seilmontage
 SNP 1020 E Ø 68mm Deckeneinbaumontage
 SNP 1030 Decken- / Wandmontage
 SNP 1030 S Seilmontage
 SNP 1030 E Deckeneinbaumontage
 SNP 1030 ES Deckeneinbau Seilmontage
 SNP 1030 E Ø 68mm Deckeneinbaumontage

Rettungszeichenleuchte zum Anschluss an 230V-Gruppen- und Zentralbatterie-Anlagen oder 24V-Sicherheitsstromversorgungsanlagen nach DIN VDE 0108 und EN 50171.

Ausführung gem. DIN EN 1838 und DIN EN 60598-2-22.

Funkentstörung gem. DIN EN 55015.

Technische Daten

Erkennungsweite: 20m / 30m
Anschlussspannung: siehe Typenschild
Zul. Temp. Bereich: -15 ...+40°C
Anschlussklemmen: 2 x 2,5 mm²
Schutzklasse: siehe Typenschild
Schutzart: siehe Typenschild
Leuchtmittel: LEDs

Operating Instruction

INOTEC
Sicherheitstechnik GmbH

SNP 1020/1030

SNP 1020 Ceiling and wall mounting
 SNP 1020 S Cable suspension mounting
 SNP 1020 E Recessed ceiling mounting
 SNP 1020 ES Recessed cable suspension mounting
 SNP 1020 E Ø 68mm Recessed ceiling mounting
 SNP 1030 Ceiling and wall mounting
 SNP 1030 S Cable suspension mounting
 SNP 1030 E Recessed ceiling mounting
 SNP 1030 ES Recessed cable suspension mounting
 SNP 1030 E Ø 68mm Recessed ceiling mounting

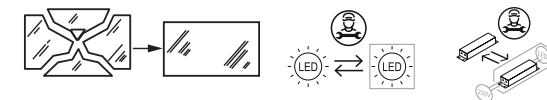
Exit luminaires for the connection to 230V Low- or Central Power Supply systems or 24V Safety Power Supply systems as per EN 50171 and VDE 0108.

Built to EN 1838 and EN 60598-2-22.

EMC protection to EN 55015.

Technische Daten

Viewing distance: 20m / 30m
Voltage: see typ lable
Temperature: -15 ...+40°C
Input Terminal: 2 x 2,5 mm²
Protection class: see typ lable
Protection category: see typ lable
illuminat: LEDs



Kennzeichnung Notleuchten (Systemleuchten)

Nach DIN EN 60598-2-22 sind Notleuchten, entsprechend ihres Aufbaus und ihrer Konfiguration, vor der Installation auf dem Typenschild zu kennzeichnen.

Z	0/1	****	***
---	-----	------	-----

Im zweiten Feld der sich auf den Typenschild befindlichen Tabelle, sind die nicht zutreffenden Betriebsarten der Leuchte mit einem wasserfesten Stift zu streichen oder ggf. die zutreffende Betriebsart zu ergänzen.

0 Notleuchte in Bereitschaftsschaltung

1 Notleuchte in Dauerschaltung

2 Kombinierte Notleuchte in Bereitschaftsschaltung

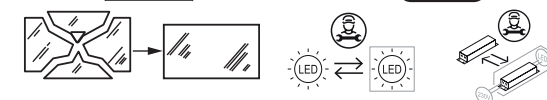
3 Kombinierte Notleuchte in Dauerschaltung

Zum Durchschleifen des Erdleiters ist eine isolierte Klemme zu verwenden. Diese Klemme ist gem. E DIN EN 60598-1 mit dem Buschstaben „E“ zu kennzeichnen!

Technische Änderungen vorbehalten!

Notes

INOTEC
Sicherheitstechnik GmbH



Marking exit luminaires (System)

According to EN 60598-2-22, the construction and configuration of the emergency luminaire has to be indicated on the type label.

Z	0/1	****	***
---	-----	------	-----

The luminaire operation mode has to be crossed out/added in the 2nd field of the type label. A waterproof marker has to be used.

0 emergency luminaire in non-maintained operation

1 emergency luminaire in maintained operation

2 combined emergency luminaire in non-maintained operation

3 combined emergency luminaire in maintained operation

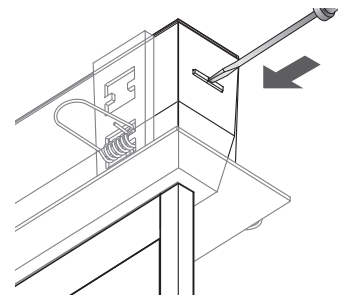
An isolated terminal has to be use for looping-in (feed through wiring) of the earth wire. This terminal has to be marked with the character "E", according to E DIN EN 60598-1!

Subject to technical changes!

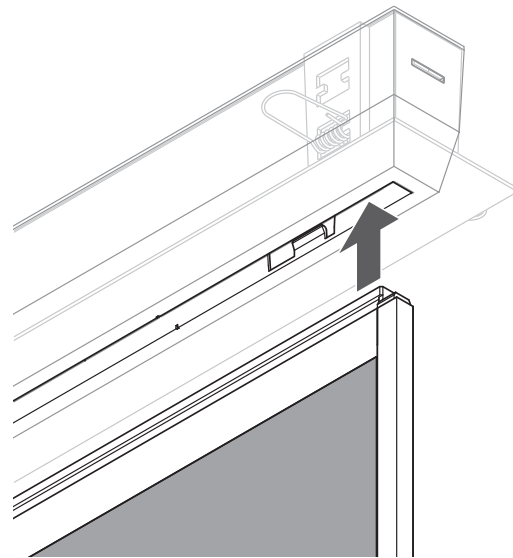
Montageanleitung

INOTEC
Sicherheitstechnik GmbH

Leuchte öffnen
 Open luminaire



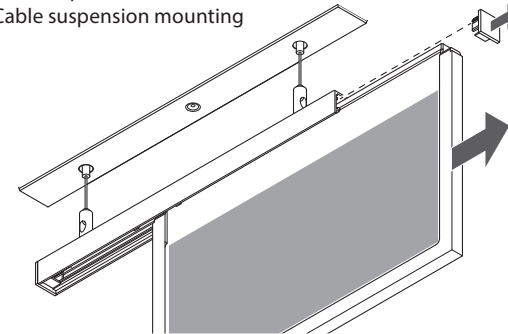
Scheibe herausnehmen
Decken-, Wand- und Einbaumontagen
 Remove plate
 Ceiling, wall and recessed ceiling mounting



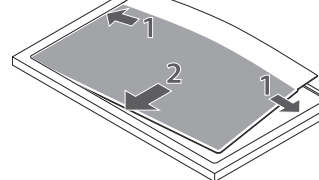
Mounting instruction

INOTEC
Sicherheitstechnik GmbH

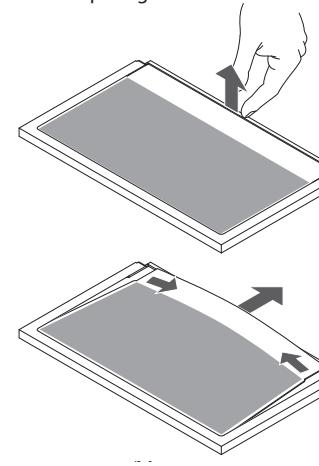
Scheibe herausnehmen
Seilmontagen
 Remove plate
 Cable suspension mounting



Piktogramm einsetzen
 Insert pictogram



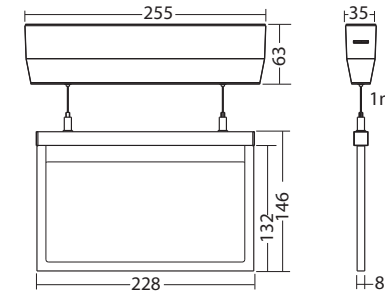
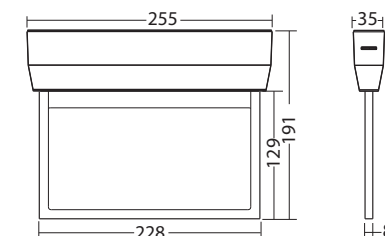
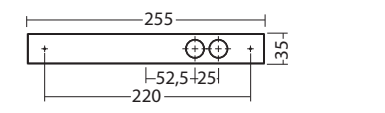
Piktogramm heraus nehmen
 Remove pictogram



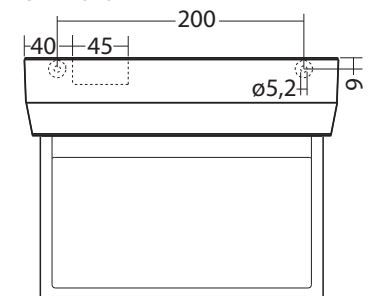
Montageanleitung

INOTEC
Sicherheitstechnik GmbH

Decken- / Seilmontage:
 Ceiling and cable suspension mounting:
SNP 1020



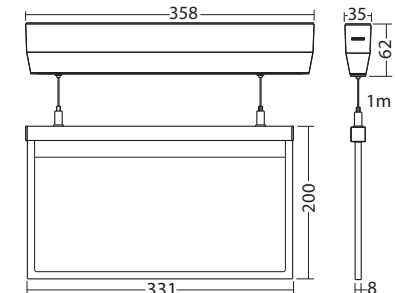
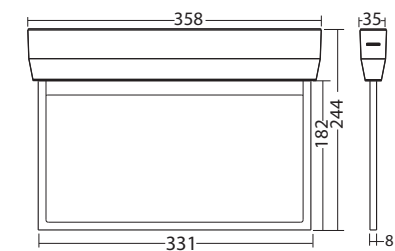
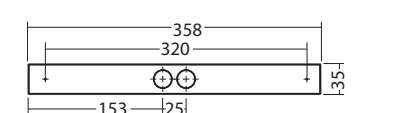
Wandmontage:
 Wall mounting:
SNP 1020



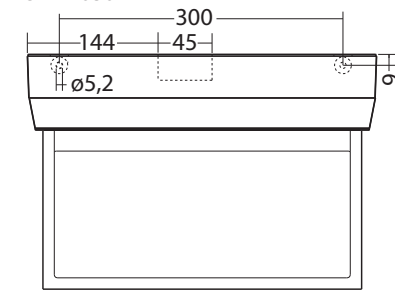
Mounting instruction

INOTEC
Sicherheitstechnik GmbH

Decken- / Seilmontage:
 Ceiling and cable suspension mounting:
SNP 1030



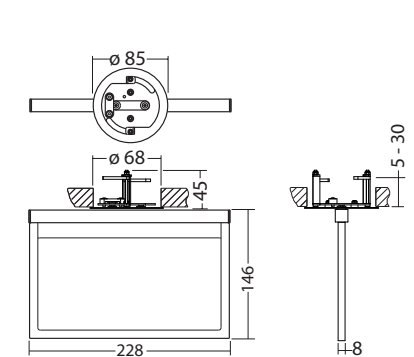
Wandmontage:
 Wall mounting:
SNP 1030



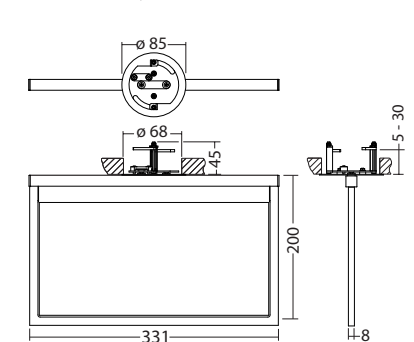
Mounting instruction

INOTEC
Sicherheitstechnik GmbH

Deckeneinbaumontage:
 Ceiling recessed mounting:
SNP 1020 E Ø 68mm



Deckeneinbaumontage:
 Ceiling recessed mounting:
SNP 1030 E Ø 68mm



Montageanleitung

INOTEC
Sicherheitstechnik GmbH

Mounting instruction

INOTEC
Sicherheitstechnik GmbH

Montageanleitung

INOTEC
Sicherheitstechnik GmbH

Mounting instruction

INOTEC
Sicherheitstechnik GmbH

Montageanleitung

INOTEC
Sicherheitstechnik GmbH

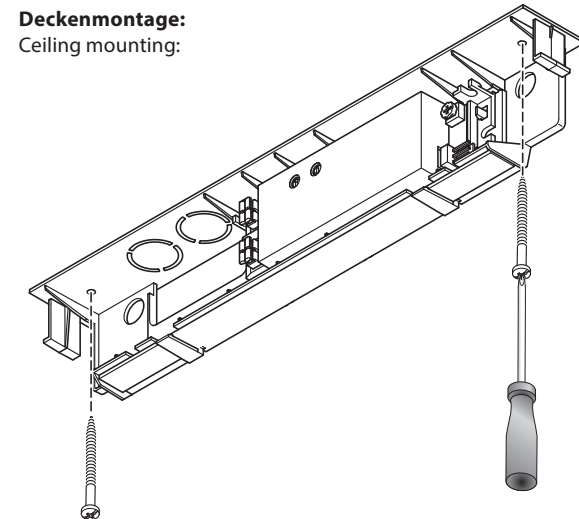
Montageanleitung

INOTEC
Sicherheitstechnik GmbH

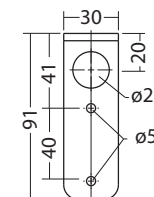
Montageanleitung

INOTEC
Sicherheitstechnik GmbH

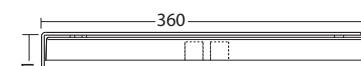
Deckenmontage:
Ceiling mounting:



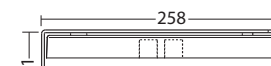
Wandauslegermontage:
Wall bracket mounting:
SNP 1030
SNP 1020



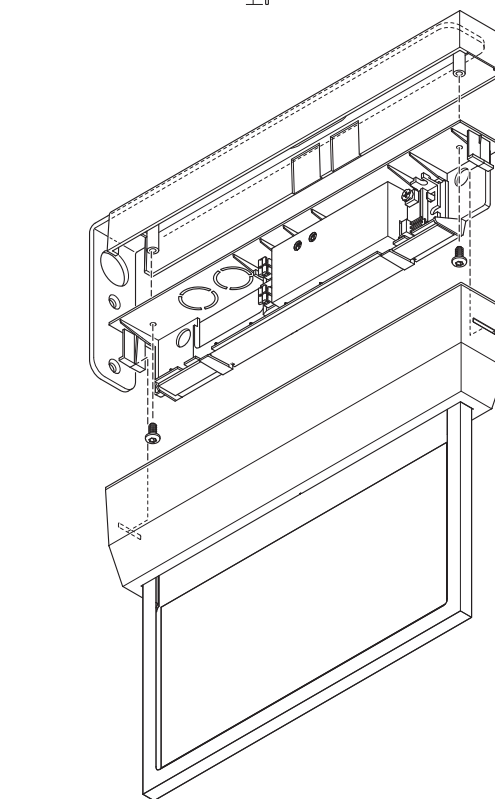
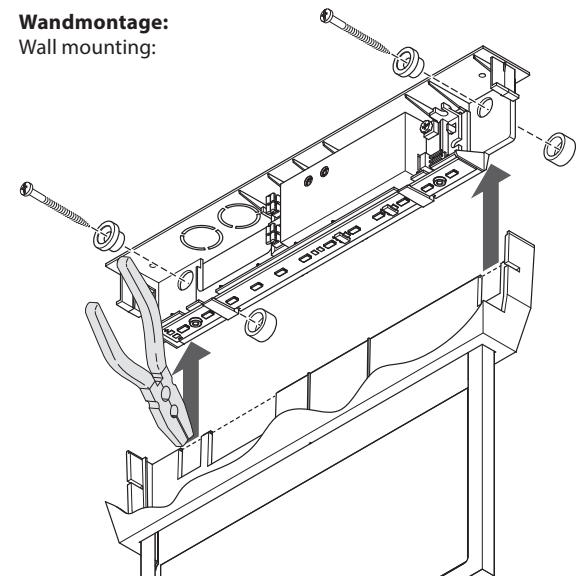
SNP 1030



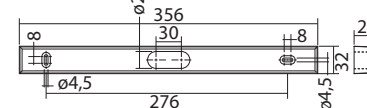
SNP 1020



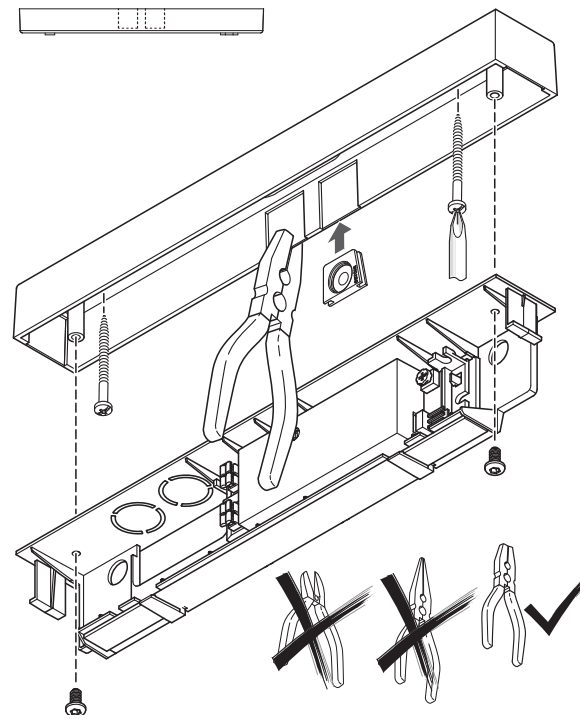
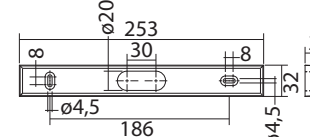
Wandmontage:
Wall mounting:



Montageadapter:
Mounting adapter:
SNP 1030



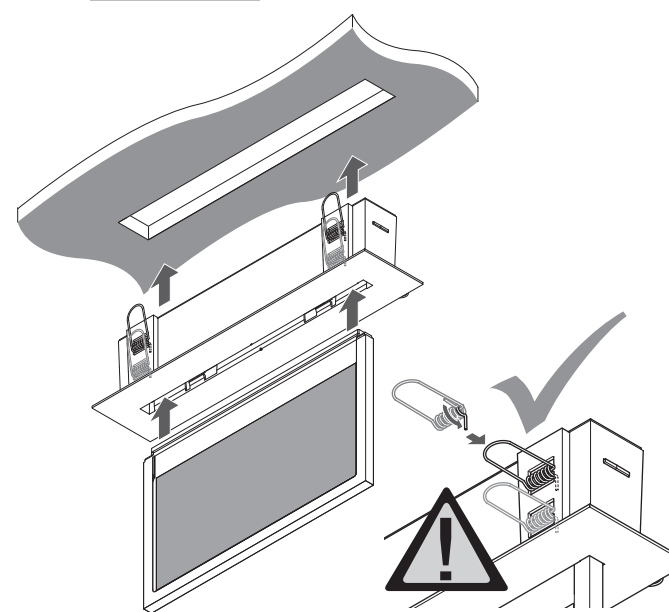
Montageadapter:
Mounting adapter:
SNP 1020



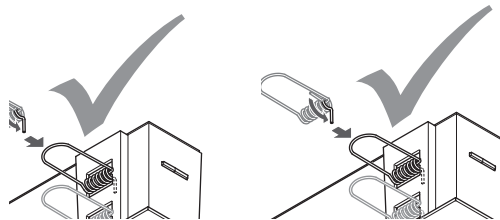
Deckeneinbaumontage:
Ceiling recessed mounting:



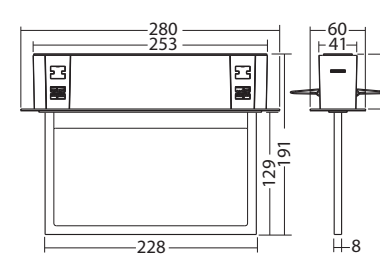
SNP 1020 E / ES
46 x 255mm
SNP 1030 E / ES
46 x 358mm



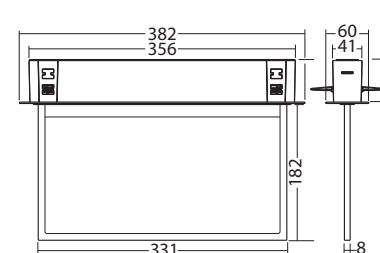
Min. Deckenstärke / min. slab thickness 5mm
Max. Deckenstärke / max. slab thickness: 45mm



Deckeneinbaumontage:
Ceiling recessed mounting:
SNP 1020

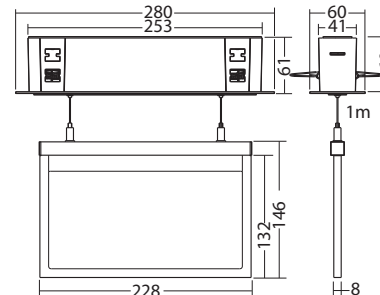


Deckeneinbaumontage:
Ceiling recessed mounting:
SNP 1030

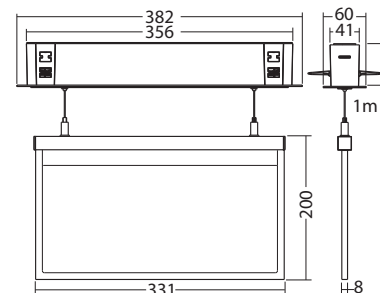


Typ	LED-Ersatz (Art.-Nr.) LED-Replacement (Art. No.)
SNP 1020 LED...	104617025
SNP 1020 E LED...	104617025
SNP 1020 S LED...	104617126
SNP 1020 ES LED...	104617126
SNP 1020 E Ø 68mm	104617126
SNP 1030 LED...	104617227
SNP 1030 E LED...	104617227
SNP 1030 S LED...	104617328
SNP 1030 ES LED...	104617328
SNP 1030 E Ø 68mm	104617328

Deckeneinbau Seilmontage:
Recessed cable suspension mounting:
SNP 1020



Deckeneinbau Seilmontage:
Recessed cable suspension mounting:
SNP 1030



Die Seile der Montageart S und ES sind spannungsführend. Durch das Verdrehen der Seile kann es zu einem Kurzschluss kommen. Aufgrund der Schutzkleinspannung besteht keine Gefährdung. Dennoch ist eine fachgerechte Montage erforderlich, um Funktionsstörungen zu vermeiden.

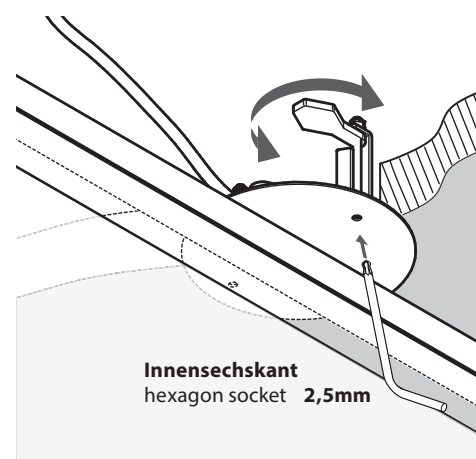
The cables of the S and ES mounting type carry voltage. Twisting the cables can cause a short circuit. Due to the protective low voltage, there is no danger. Nevertheless, professional installation is necessary to avoid malfunctions.

Bei Beschädigung der Anschlussleitung ist diese ausschließlich durch Originalersatzteile zu ersetzen!

Damaged connection cable must be replaced exclusively by original spare parts!

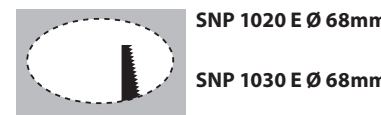
Typ	Ersatzbetriebsgeräten (Art.-Nr.) Replacement operating devices (Art. No.)
SNP 1020/1030... LED 24V...	ILD 24/4-CC-200-C 101425119
SNP 1020/1030... LED J/SV...	J-ET 5.1 SV 101422893
SNP 1020/1030... FLD 230V...	FLD 230/4 - CC - 320 - L 101965083

Deckeneinbaumontage:
Ceiling recessed mounting:
SNP 1020 E Ø 68mm
SNP 1030 E Ø 68mm



Innenseckant
hexagon socket **2,5mm**

Min. Deckenstärke / min. slab thickness 5mm
Max. Deckenstärke / max. slab thickness: 30mm



SNP 1020 E Ø 68mm

SNP 1030 E Ø 68mm

INOTEC
Sicherheitstechnik GmbH
Am Buschgarten 17
D - 59 469 Ense
Telefon +49 29 38/ 97 30 - 0
Telefax +49 29 38/ 97 30 - 29
e-mail info@inotec-licht.de
www.inotec-licht.de