

SN 6296.1...
SN 6297.1 ...
SN 6298.1...



Sicherheitsleuchte zum Anschluss an 230V-Gruppen- und Zentralbatterie-Anlagen oder 24V-Sicherheitsstromversorgungsanlagen nach EN 50171.
Ausführung gem. DIN EN 1838 und DIN EN 60598-2-22.
Funkentstörung gem. DIN EN 55015.

Technische Daten

Anschlussspannung: siehe Typenschild
Zul. Temp. Bereich: siehe Typenschild
Schutzklasse: siehe Typenschild
Schutzart: siehe Typenschild
Leuchtmittel: LEDs

Technische Änderungen vorbehalten!



Kennzeichnung Notleuchten (Systemleuchten)

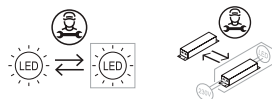
Nach DIN EN 60598-2-22 sind Notleuchten, entsprechend ihres Aufbaus und ihrer Konfiguration, vor der Installation auf dem Typenschild zu kennzeichnen.

Z	0/1	****	***
---	-----	------	-----

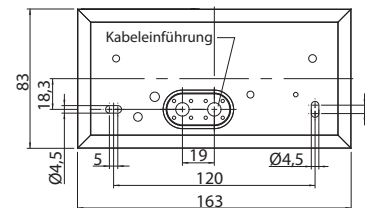
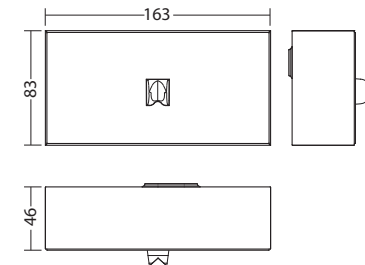
Im zweiten Feld der sich auf den Typenschild befindlichen Tabelle, sind die nicht zutreffenden Betriebsarten der Leuchte mit einem wasserfesten Stift zu streichen oder ggf. die zutreffende Betriebsart zu ergänzen.

- 0 Notleuchte in Bereitschaftsschaltung
- 1 Notleuchte in Dauerschaltung
- 2 Kombinierte Notleuchte in Bereitschaftsschaltung
- 3 Kombinierte Notleuchte in Dauerschaltung

Lichttechnische Daten sind zum Download auf unserer Webseite zu finden:
<http://www.inotec-licht.de/de/produkte/systemleuchten/>



Maße:
Dimensions:
SN 6296.1 ...



Operating Instruction

Notes

SN 6296.1...
SN 6297.1 ...
SN 6298.1...



Safety luminaires to EN 1838 for the connection to 230V Low- or Central Power Supply systems or 24V Safety Power Supply systems as per EN 50171.
Built to EN 1838 and EN 60598-2-22 .
EMC protection to EN 55015.

Technical data

Mains voltage: see type label
Amb. temp. range: see type label
Protection class: see type label
Protection category: see type label
Light source: LEDs

Subject to technical changes!



Marking exit luminaires (System)

According to EN 60598-2-22, the construction and configuration of the emergency luminaire has to be indicated on the type label.

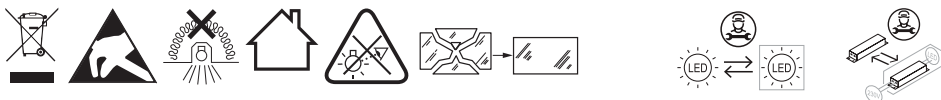
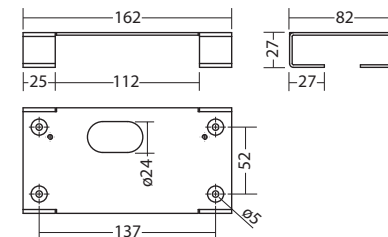
Z	0/1	****	***
---	-----	------	-----

The luminaire operation mode has to be crossed out/added in the 2nd field of the type label. A waterproof marker has to be used.

- 0 emergency luminaire in non-maintained operation
- 1 emergency luminaire in maintained operation
- 2 combined emergency luminaire in non-maintained operation
- 3 combined emergency luminaire in maintained operation

Photometric data is available for download at our web page:
<http://www.inotec-licht.de/en/products/system-luminaires/>

Maße:
Dimensions:
Aufputzadapter SN 6296.1 ...



SN 6296.1 ...

Aufputzadapter

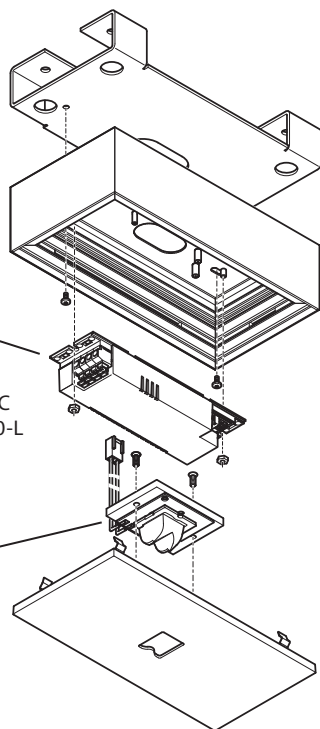
Surface-mounted adapter
Best.Nr./Order code
1104998961 (RAL 9016)
104999062 (RAL SC)

Betriebsgerät

Operating device
Best.Nr./Order code
101422893 J-ET 5.1 SV
101425321 ILD 24/4-CC-320-C
101965083 FLD 230/4-CC-320-L

LED Modul

LED module
Best.Nr./Order code
104865787



Bei allen Leuchten ist die Ausrichtung zu beachten!

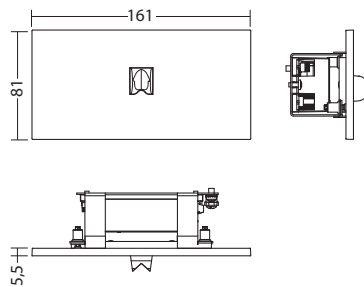
The alignment must be observed for all lights!

Bei Beschädigung der Anschlussleitung ist diese ausschließlich durch Originalersatzteile zu ersetzen!

Damaged connection cable must be replaced exclusively by original spare parts!

Maße:

Dimensions:
SN 6297.1 ...



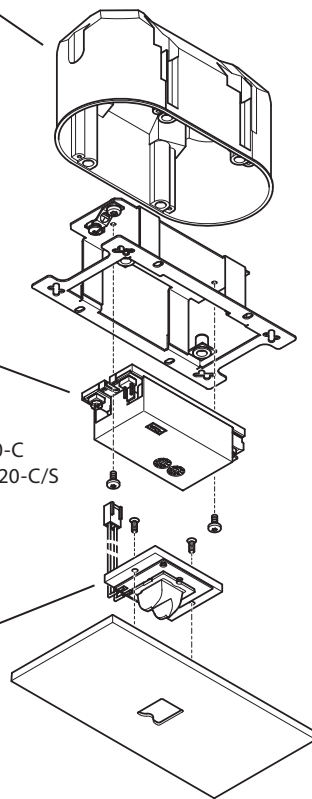
Nicht im Lieferumfang enthalten
Not included in delivery

Betriebsgerät

Operating device
Best.Nr./Order code
101420368 ET 9/24
101420267 J-ET 9/24 SV
101425321 ILD 24/4-CC-320-C
101423196 FLD 230/8-CC-320-C/S

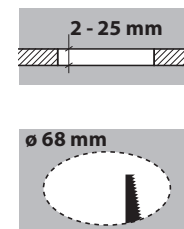
LED Modul

LED module
Best.Nr./Order code
104865787



Maße:

Dimensions:
SN 6298.1 ...

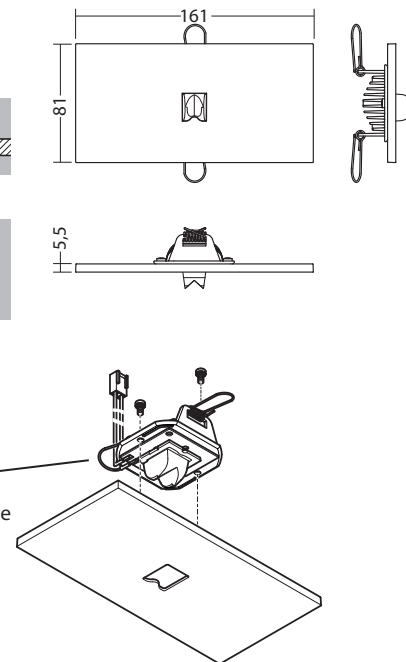


LED Modul

LED module
Best.Nr./Order code
104537708

Betriebsgerät

Operating device
Best.Nr./Order code
101436536 LED-Supply 230-3 J-SV SK II
101442091 LED-Supply 24-3 SK III ext.
101445226 FLD-Supply 230/320 SK II ext.



104862151 001 03/2026

INOTEC

Sicherheitstechnik GmbH
Am Buschgarten 17
D - 59 469 Ense

Telefon +49 29 38/ 97 30 - 0
Telefax +49 29 38/ 97 30 - 29
e-mail info@inotec-licht.de
www.inotec-licht.de